

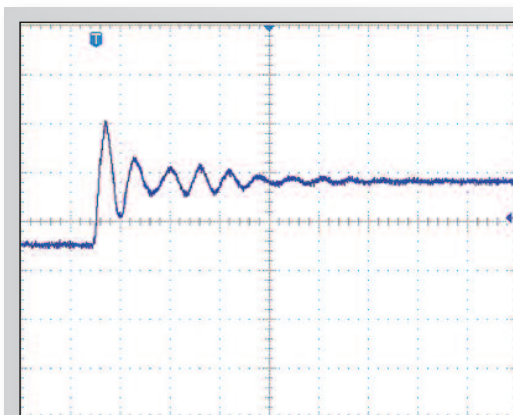
Introduzione

Motori controllati da inverter o servodrive richiedono particolare attenzione al fine di evitare picchi di tensione conosciuti anche come dV/dt .

L'onda riflessa e' una funzione del tempo di salita della tensione (dV/dt) e la lunghezza del cavo motore.

Questo fenomeno crea ulteriori picchi di tensione che possono causare rotture sugli isolamenti dei motori.

I costruttori di macchine, i quadristi e i distributori devono essere sicuri che i motori installati siano protetti. Normalmente i mercati che utilizzano inverter e servodrive si avvalgono di un motore speciale conosciuto anche come motore per inverter.



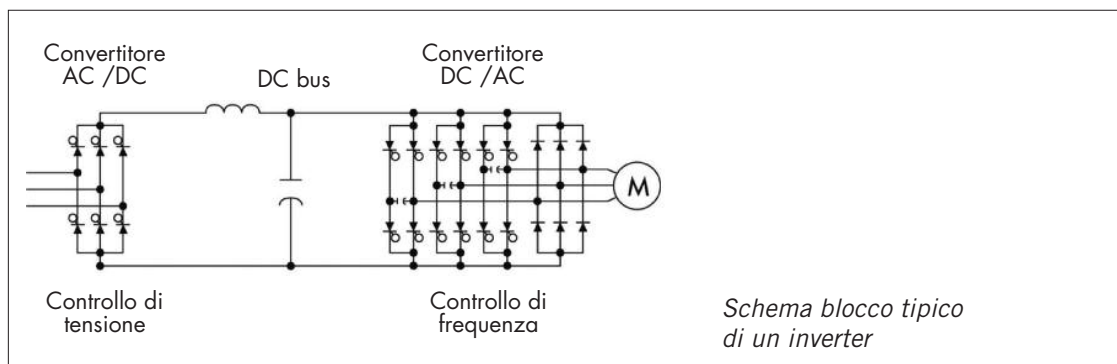
Tipico esempio di dV/dt misurato sul motore con un cavo lungo 50m (150ft)

Teoria

Per capire meglio quali sono le cause di rottura di un motore, bisogna prima capire come e' costruito un inverter o un servodrive. Entrambi sono composti da tre blocchi:

- Raddrizzatore - Ingresso linea di alimentazione AC e converte in DC
- DC bus - composto da gruppi di condensatori che immagazzino energia dall'uscita del raddrizzatore
- Inverter che produce un segnale 2-20kHz usato per generare una forma d'onda usando il PWM (pulse width modulation)

PWM e' una tecnica che genera l'impulso attraverso la modulazione di un segnale. A causa di questa tecnica si genera il dV/dt , che compromette la vita dei motori.



La soluzione

Enerdoor ha sviluppato prodotti per la protezione dei motori al fine di proteggerli dai picchi di tensione e dV/dt generati dagli inverter e servodrive

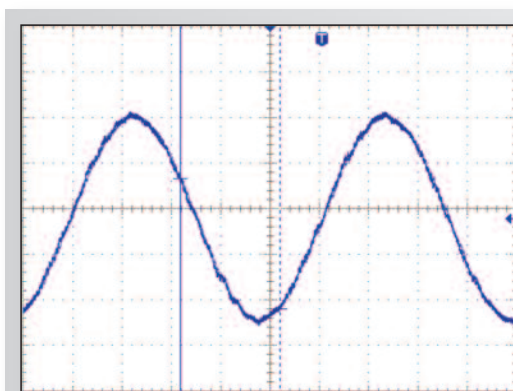
Le soluzioni Enerdoor includono bobine di modo comune e differenziale, filtri sinusoidali e snubber. Questa gamma di prodotto è disegnata per lavorare in qualsiasi applicazione con diverse frequenze di commutazione, frequenze di uscita e lunghezza di cavi

Soluzioni Specifiche

Filtro Sinusoidale: questa serie elimina l'effetto del PWM ricreando una perfetta forma d'onda sinusoidale.

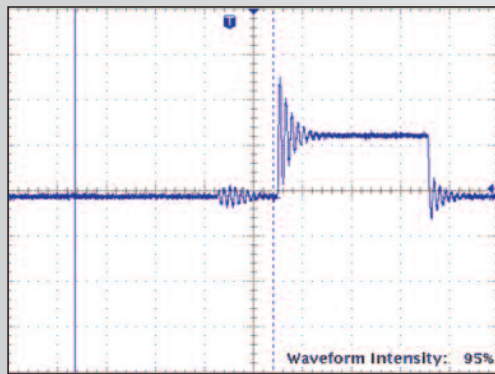
La serie **FIN915SF** può essere usata con frequenza di commutazione fino a 25kHz.

L'induttanza alta frequenza **FIN960F** è una soluzione unica nel settore e disegnata per applicazioni con frequenza di uscita da 0 a 30kHz. Alcune tipiche applicazioni sono motori mandrino sincroni.

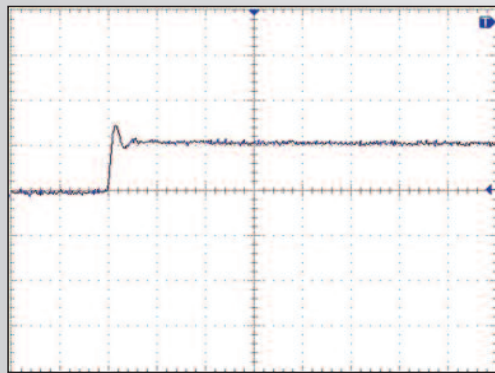


Esempio di forma d'onda tra inverter e motore con installato un filtro sinusoidale Enerdoor

Snubber: Lo snubber Enerdoor **FIN47SNB** e' progettato per ridurre i disturbi di modo comune e differenziale. Lo snubber e' installato in parallelo al sistema ed e' una soluzione ideale per proteggere gli isolamenti e i cuscinetti dei motori.



Tipica misura sul motore controllato da inverter con cavo lungo 100m (300ft)



*Tipica misura sul motore controllato da inverter con cavo lungo 100m (300ft) con installato lo snubber Enerdoor **FIN47SNB***

Protezioni per Motore	Guida Selezione Filtro	Descrizione	Corrente Nominale (A)	Tensione Nominale (Vac)	CONNESSIONE				BENEFICI				APPLICAZIONI				Certificazioni			
					Cavi	Morsetti	Viti	Barre di rame	Attenuazione di modo comune	Attenuazione di modo differenziale	Applicazione con cavi lunghi	Frequenza di uscita > 75Hz	Dimensioni compatte	Applicazioni cavi motore >300m	Macchine CNC	Mandri ad alta velocità		Motore controllato da inverter con cavo <100m	Applicazione motore a loop chiuso	
FIN900	Trifase	10-280	0-600	X	X	X		X					X		X					
FIN930	Trifase	6-200	0-600		X			X										X		
FIN950U	Trifase	8-300	0-600		X		X	X										X		
FIN5955	Trifase	3-20	0-600		X			X			X		X		X			X	UL US	
FIN5958	Trifase	12-110	0-600		X			X		X	X	X	X	X	X			X		
FIN5980P	Trifase	9-22	0-480	X	X									X					UL US	
FIN5983	Trifase	12-60	0-600		X								X	X				X	UL US	
FIN960F	Trifase	10-1000	0-750		X			X		X			X	X						
FIN905SF	Trifase	5-880	0-600		X		X	X	X			X								
FIN915SFH	Trifase	5-1100	0-600		X			X	X	X					X					
FIN47SNB	Trifase plus neutral	-	0-600		X					X		X	X					X	X	
FINSTP	Centro stella con PE	-	0-600		X					X	X	X	X					X	X	UL US

Le protezioni per il motore Enerdoor riducono i dV/dt generati dagli inverter.

Le protezioni per il motore sono progettate per qualsiasi tipo di applicazione con diverse frequenze di commutazione e di uscita.

La gamma di prodotti sono omologate CE e UL con correnti da 3 a 1000A. Le serie includono induttanze di modo comune e differenziale, filtro sinusoidali e snubber

Le protezioni per i motori Enerdoor garantiscono un'elevata linearità in riferimento a frequenza e corrente, garantendo basse temperature di funzionamento e dimensioni compatte.

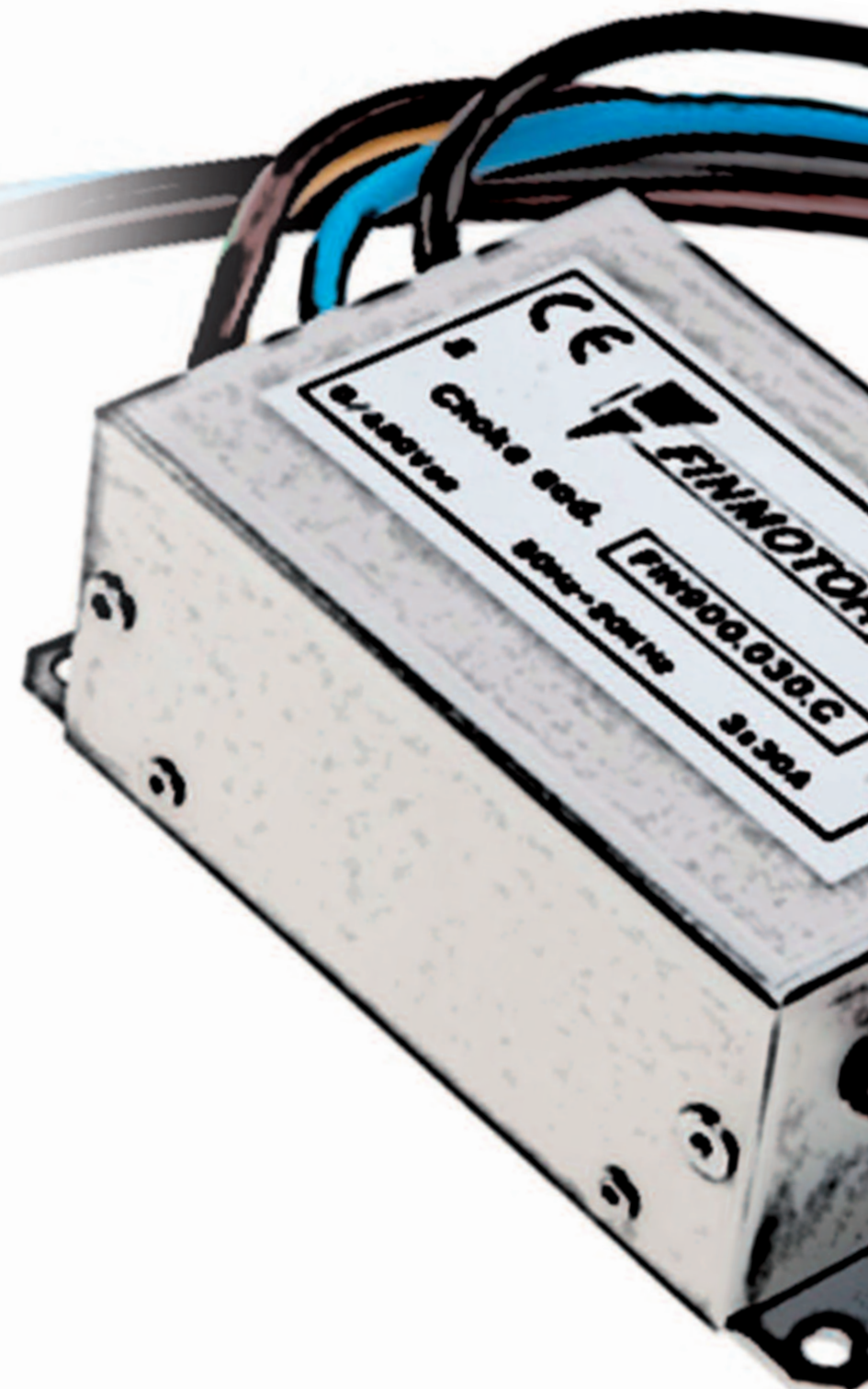
L'induttanza alta frequenza FIN960F è una soluzione unica nata per applicazione di motori mandrini sincroni, oggi trova diversi tipi di utilizzi per altri mercati. Questa linea di prodotto lavora con frequenze di uscita fino a 30kHz mantenendo basse perdite e di conseguenza basse temperature sul impedenza e sul motore, migliorando le prestazioni dell'applicazione.

La serie di filtri sinusoidali FIN905SF e FIN915SFH eliminano l'effetto del PWM riportando la forma d'onda sinusoidale.

La serie FIN905SF lavora con frequenze di uscita fino a 70Hz, mentre la serie FIN915SFH è usata per frequenze di uscita fino a 5kHz

Applicazioni tipiche delle protezioni per il motore sono:

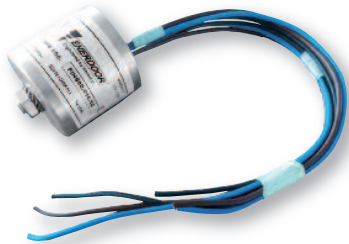
- Macchine utensili CNC
- Motore controllato da inverter / drive
- Pompe
- Automazione industriale
- Motore mandrino
- Motori o pompe alta velocità
- Applicazioni con cavi motori lunghi
- Processi industriali
- Impianti trattamento acque
- Macchine confezionamento / imballaggio / impacchettamento





Bobina d'uscita di modo comune con alta attenuazione per ridurre dV/dt e alta frequenza

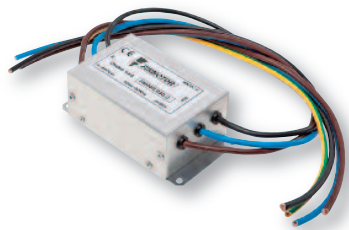
Data 03-2019

OMOLOGAZIONI:

FIN900.(010 - 030).1C
CARATTERISTICHE

- 5 anni di garanzia
- Protezione contro i picchi di tensione sul motore
- Disegno compatto

BENEFICI

- Corrente nominale da 10 a 280A
- Riduzione del fronte di salita e disturbo in alta frequenza
- Aiuta durante i test di emissione secondo le norme EMC

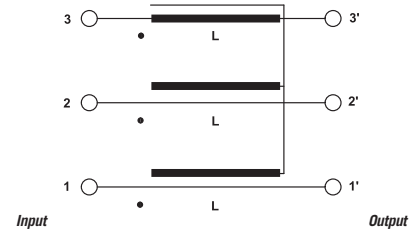

FIN900.(010 - 030).C
MERCATI

- Servomotori
- HVAC
- Equipaggiamenti automatici

CODICE

FIN900	.016	.1C
Modello	Corrente (A)	Connessione
		1 C = cavo 200mm
		2 C = cavo 400mm
		C = cavo
		V = viti


FIN900.(010 - 280).V
INDICATORE ATTENUAZIONE

SCHEMA ELETTRICO

SPECIFICHE TECNICHE

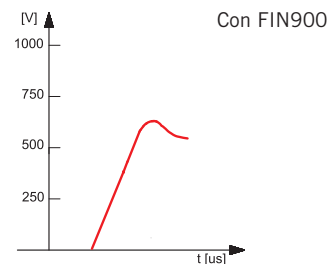
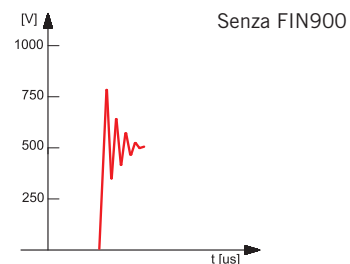
Tensione nominale	0 / 600 Vac
Frequenza di uscita	50 - 3500 Hz
Corrente nominale	da 10 a 280A
Frequenza di lavoro (PWM)	0 - 16 kHz
Test dielettrico fase - fase	1750 Vdc (2 sec.)
Test dielettrico fase - terra	2150 Vdc (2 sec.)
Protezione IP	IP20
Sovraccarico	4 x Corrente nominale (Interruttore ON) 2 x Corrente nominale 10 secondi 1.5 x Corrente nominale 10
Classe climatica	-40 / +85° C
MTBF at 40°C	250.000 Hrs

CARATTERISTICHE ELETTRICHE

FIN900	Corrente Nominale 40°C	Corrente Nominale 50°C	Potenza Dissipata (W)
.010.1C	10	9	6
.016.1C	16	14	6
.030.1C	30	26	6

CONNESSIONI

LINEA		PE	
d (mm)	Coppia (Nm)	d1 (mm)	Coppia (Nm)
-	-	M12	20
-	-	M12	20
-	-	M12	20

MISURAZIONE TIPICA


Esempio di misura in una tipica applicazione con servo azionamento

FIN900	Corrente Nominale 40°C	Corrente Nominale 50°C	Potenza Dissipata (W)
.010.C	10	9	6
.016.C	16	14	6
.030.C	30	26	6

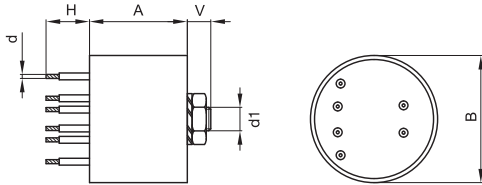
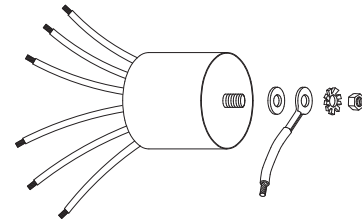
LINEA		PE	
d (mm)	Coppia (Nm)	d1 (mm)	Coppia (Nm)
-	-	-	-
-	-	-	-
-	-	-	-

FIN900	Corrente Nominale 40°C	Corrente Nominale 50°C	Potenza Dissipata (W)
.010.V	10	9	6
.016.V	16	14	10
.030.V	30	26	15
.050.V	50	45	23
.080.V	80	72	28
.100.V	100	90	45
.150.V	150	135	75
.200.V	200	180	83
.280.V	280	252	96

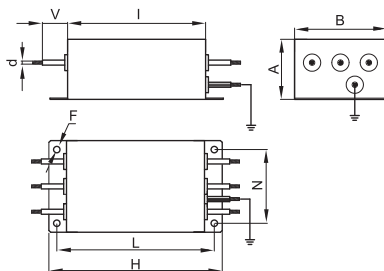
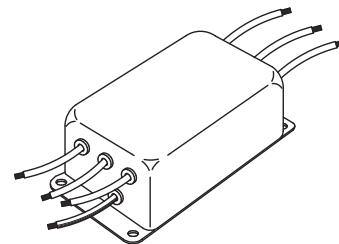
LINEA		PE	
d (mm)	Coppia (Nm)	d1 (mm)	Coppia (Nm)
M4	1.2	M4	1.2
M5	4	M4	1.2
M5	4	M4	1.2
M6	6	M5	4
M6	6	M5	4
M8	14	M8	14
M8	14	M8	14
M10	18	M10	18
M12	18	M10	18

DIMENSIONI MECCANICHE mm

FIN900	A	B	d	V	d1	H	Peso Kg.	Custodia
.010.1C	60	65	2	12	M12	200	0.5	1C
.016.1C	60	65	2	12	M12	200	0.5	1C
.030.1C	60	65	2	12	M12	200	0.55	1C

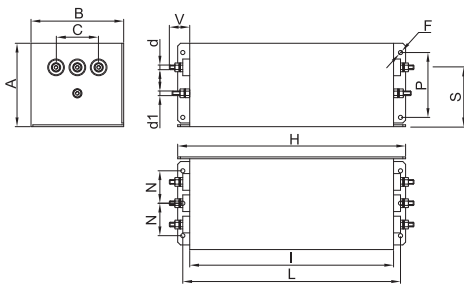
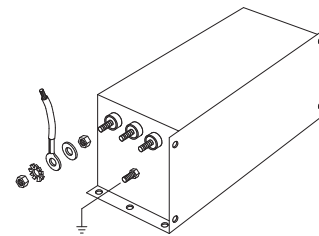
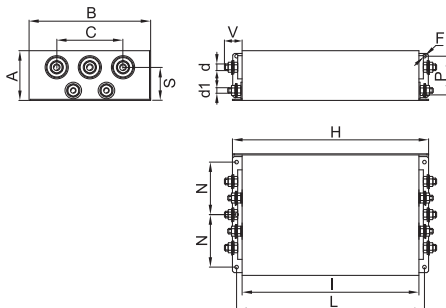
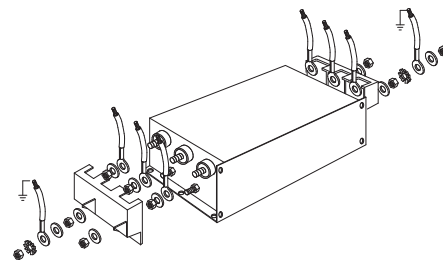
CUSTODIA 1C

ASSEMBLAGGIO CONNESSIONI "1C"


FIN900	A	B	d	V	F	H	I	L	N	Peso Kg.	Custodia
.010.C	42	65	2	200	4.2	120	96	110	51	0.7	C
.016.C	42	65	2	200	4.2	120	96	110	51	0.7	C
.030.C	42	65	2	200	4.2	120	96	110	51	0.75	C

CUSTODIA C

ASSEMBLAGGIO CONNESSIONI "C"


DIMENSIONI MECCANICHE mm

FIN900	A	B	C	d	d1	V	F	H	I	L	N	P	S	Peso Kg.	Custodia
.010.V	58	86	44	M4	M4	14	4.5	186	160	176	30	40	38	2	1
.016.V	58	86	44	M5	M4	14	4.5	186	160	176	30	40	38	2	1
.030.V	58	86	44	M5	M4	14	4.5	186	160	176	30	40	38	2	1
.050.V	58	86	44	M6	M5	14	4.5	186	160	176	30	40	38	2	1
.080.V	90	100	46	M6	M5	28	4.5	246	220	235	35	70	64	3	2
.100.V	90	185	84	M8	M8	25	6.5	356	320	340	77.5	70	69	5	3
.150.V	90	220	120	M8	M8	29	6.5	356	320	340	95	70	60	7	4
.200.V	90	220	120	M10	M10	29	6.5	356	320	340	95	70	60	7.5	4
.280.V	90	220	120	M12	M10	29	6.5	356	320	340	95	70	60	8	4

CUSTODIA 1, 2

ASSEMBLAGGIO CONNESSIONI "V"

CUSTODIA 3, 4

ASSEMBLAGGIO CONNESSIONI "V"




Bobina d'uscita di modo comune con alta attenuazione per ridurre dV/dt

Data 03-2019

OMOLOGAZIONI:

FIN930.(006 - 200).M
CARATTERISTICHE

- Corrente nominale da 6 a 200A
- Aumenta la vita media del motore
- Protegge il motore contro i picchi di tensione

BENEFICI

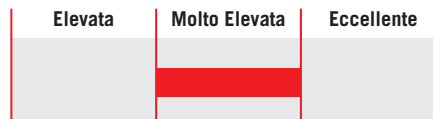
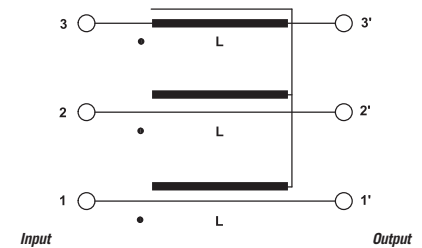
- 5 anni di garanzia
- Terminali di protezione IP20
- Aiuta durante i test di emissione secondo le norme EMC

MERCATI

- Motore controllato da servoazionamento
- HVAC
- Motori mandrino a loop chiuso

CODICE

FIN930	.055	.M
Modello	Corrente (A)	Connessione
		M = Morsetto

INDICATORE ATTENUAZIONE

SCHEMA ELETTRICO

SPECIFICHE TECNICHE

Tensione nominale	0 / 600 Vac
Frequenza di uscita	50 - 3500 Hz
Corrente nominale	da 6 a 200A
Frequenza di lavoro (PWM)	0 - 16 kHz
Test dielettrico fase - fase	2400 Vdc (2 sec.)
Test dielettrico fase - terra	3200 Vdc (2 sec.)
Protezione IP	IP20
Sovraccarico	4 x Corrente nominale (Interruttore ON) 2 x Corrente nominale 10 secondi 1.5 x Corrente nominale 10
Classe climatica	-40 / +85° C
MTBF at 40°C	250.000 Hrs

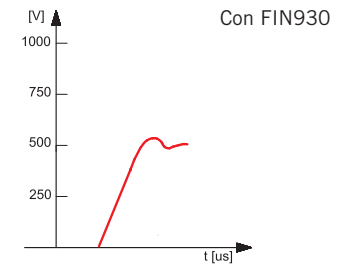
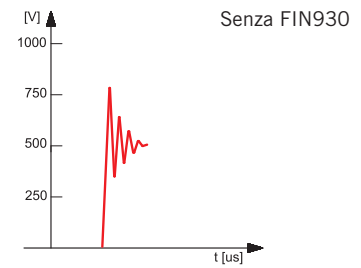
CARATTERISTICHE ELETTRICHE

FIN930	Corrente Nominale 40°C	Corrente Nominale 50°C	Potenza Dissipata (W)
.006.M	8	6	3
.012.M	14	12	3
.016.M	18	16	4
.025.M	28	25	4
.032.M	35	32	5
.042.M	50	42	7
.055.M	63	55	8
.070.M	80	70	13
.080.M	90	80	13
.100.M	110	100	15
.115.M	130	115	22
.150.M	175	150	25
.200.M	230	200	28

CONNESSIONI

LINEA			PE	
Cavo Rigido (mm ²)	Cavo Multifilare (mm ²)	Coppia Morsetto (Nm)	d (mm)	Coppia (Nm)
0.2 - 10	0.2 - 6	1.2	M6	1.2
0.2 - 10	0.2 - 6	1.2	M6	1.2
0.2 - 10	0.2 - 6	1.2	M6	1.2
0.2 - 10	0.2 - 6	1.2	M6	1.2
0.2 - 10	0.2 - 6	1.2	M6	1.2
0.5 - 16	0.5 - 10	1.8	M6	1.8
0.5 - 16	0.5 - 10	1.8	M6	1.8
4 - 25	6 - 35	4.5	M10	4.5
4 - 25	6 - 35	4.5	M10	4.5
10 - 50	10 - 50	4	M10	4
10 - 50	10 - 50	4	M10	4
35 - 95	35 - 95	20	M10	20
35 - 95	35 - 95	20	M10	20

MISURAZIONE TIPICA

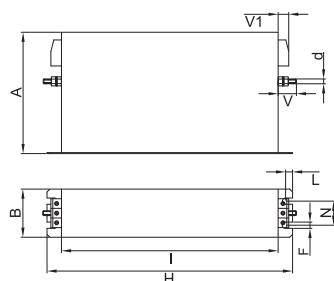


Esempio di misura in una tipica applicazione con servo azionamento

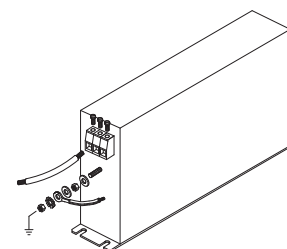
DIMENSIONI MECCANICHE mm

FIN930	A	B	V	V1	F	H	I	L	N	d	Peso Kg.	Custodia
.006.M	140	50	19	15	6	226	200	7	28	M6	1.7	1
.012.M	140	50	19	15	6	226	200	7	28	M6	1.7	1
.016.M	177	60	19	15	6	267	237	8	34	M6	1.7	1
.025.M	177	60	19	15	6	267	237	8	34	M6	2.3	1
.032.M	177	60	19	15	6	267	237	8	34	M6	2.3	1
.042.M	177	70	19	25	6	295	265	8	44	M6	3.4	1
.055.M	177	70	19	33	6	295	265	8	44	M6	3.5	1
.070.M	205	80	28	38	8	390	340	12	53	M10	6	1
.080.M	205	80	28	38	8	390	340	12	53	M10	6	1
.100.M	205	80	28	43	8	390	340	12	53	M10	7.1	1
.115.M	205	80	28	43	8	390	340	12	53	M10	7.1	1
.150.M	220	105	28	50	8	420	370	12	78	M10	8.5	1
.200.M	220	105	28	50	8	420	370	12	78	M10	8.5	1

CUSTODIA 1



ASSEMBLAGGIO CONNESSIONE "M"





Bobina d'uscita di modo differenziale con elevata attenuazione per ridurre il dV/dt

Data 03-2019

OMOLOGAZIONI:

FIN950U.(008 - 300).M

Modelli disponibili con corrente nominale fino a 3000A

CARATTERISTICHE

- Corrente nominale da 8 a 300A
- Aumenta la vita media del motore
- Protegge il motore contro i picchi di tensione

BENEFICI

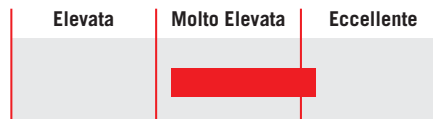
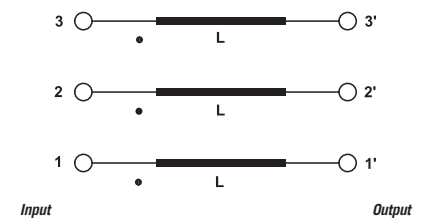
- Mosetti fino a 200A per IP20
- Basse perdite
- Disponibile con cassetta

MERCATI

- Motori controllati da inverter
- HVAC
- Nastri trasportatori
- Applicazioni cavi con lunghezza >50 metri

CODICE

FIN 950U .008 .M
 Modello Corrente (A) Connessione
 M = Morsetto

INDICATORE ATTENUAZIONE

SCHEMA ELETTRICO

SPECIFICHE TECNICHE

Tensione nominale	0 / 600 Vac *
Frequenza di uscita	0 - 100 Hz
Frequenza di lavoro	0 - 16 kHz
Corrente nominale	da 8 a 300A
Insulation class	H
Protezione IP	IP20 fino a 200A IP00 oltre 200A
Corrente di saturazione	1.5 x corrente nominale
Classe climatica	-40 / +85° C
MTBF at 40°C	250.000 Hrs

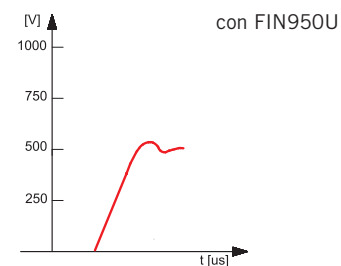
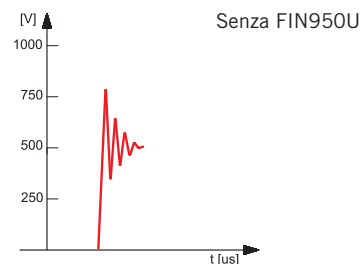
* Disponibili a tensione piu' elevate

CARATTERISTICHE ELETTRICHE

FIN950U	Corrente Nominale 40°C	Corrente Nominale 50°C	Potenza Dissipata (W)
.008.M20	8	6	23
.012.M12	12	10	30
.024.M070	24	21	36
.050.M038	50	45	61
.090.M019	90	81	73
.150.M013	150	135	120
.200.M0080	200	180	150
.300.M0053	300	260	225

CONNESSIONI

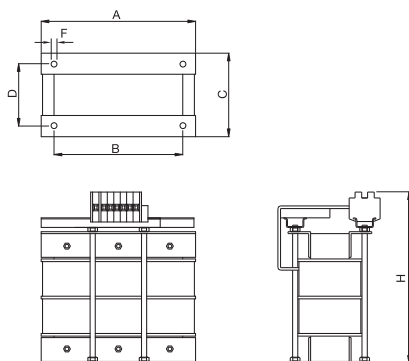
LINEA		PE	
Cavo Rigido (mm ²)	Cavo Multifilare (mm ²)	Coppia Morsetto (Nm)	Coppia (Nm)
0.2 - 10	0.2 - 6	1.2	1.2
0.2 - 10	0.2 - 6	1.2	1.2
0.2 - 10	0.2 - 6	1.2	1.2
0.5 - 10	0.5 - 10	1.8	1.8
10 - 50	10 - 50	4.0	4.0
10 - 50	10 - 50	4.0	4.0
35 - 95	35 - 95	20	20
70 - 240	70 - 240	30	30

MISURAZIONE TIPICA


Esempio di misura in una tipica applicazione con servo azionamento

DIMENSIONI MECCANICHE mm

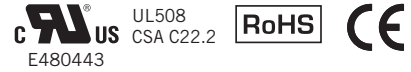
FIN950U	A	B	C	D	F	H	Peso Kg.	Custodia
.008.M20	150	125	100	55	7	250	2	1
.012.M12	150	125	100	55	7	250	3	1
.024.M070	150	125	100	55	7	250	4	1
.050.M038	180	150	110	90	7	280	5	1
.090.M019	180	150	110	90	7	280	18	1
.150.M013	240	200	190	95	10	310	20	1
.200.M0080	240	200	190	95	10	310	26	1
.300.M0053	300	260	170	110	10	310	40	1

CUSTODIA 1




Data 03-2019

Bobina d'uscita di modo differenziale con elevata attenuazione per ridurre il dV/dt

OMOLOGAZIONI:

SCCR by UL508A

FIN5955.(003 - 020).M
CARATTERISTICHE

- Corrente nominale da 3 a 20A
- Aumenta la vita media del motore
- Protegge il motore contro picchi di tensione
- Basse perdite con frequenza d'uscita fino a 250 Hz

BENEFICI

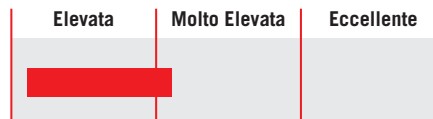
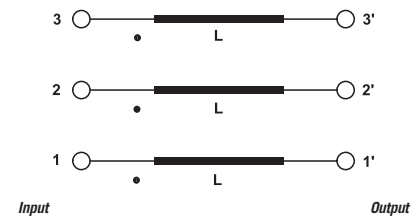
- 2 anni di garanzia
- Morsetti di protezione IP20
- Dimensioni molto compatte

MERCATI

- Motori controllati da drives
- Macchine automatiche con motori mandrino
- Motori a loop chiuso
- Elettromandrini

CODICE

FIN5955	.020	.M
Modello	Corrente (A)	Connessione
		M = Morsetto

INDICATORE ATTENUAZIONE

SCHEMA ELETTRICO

SPECIFICHE TECNICHE

Tensione nominale	0 / 600 Vac
Frequenza di uscita	0 - 250 Hz*
Corrente nominale	da 3 a 20A
Frequenza di lavoro (PWM)	0 - 16 kHz
Test dielettrico fase - fase	2400 Vdc (2 sec.)
Test dielettrico fase - terra	3200 Vdc (2 sec.)
Protezione IP	IP20
Corrente di saturazione	1.5 x corrente nominale
Classe climatica	-40 / +85° C
MTBF at 40°C	250.000 Hrs.

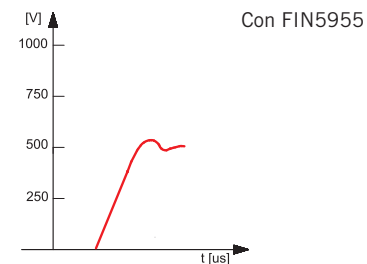
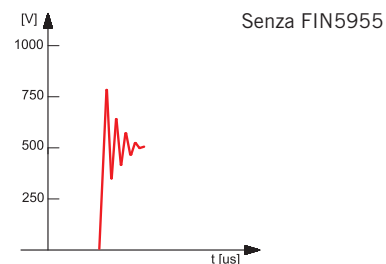
* Disponibile fino a frequenze di uscita 850Hz

CARATTERISTICHE ELETTRICHE

FIN5955	Corrente Nominale 40°C	Corrente Nominale 50°C	Potenza Dissipata (W)
.003.M	3	2	2.2
.006.M	6	5	2.4
.010.M	10	8	2.7
.020.M	20	17	3

CONNESSIONI

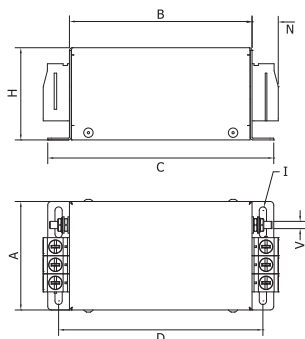
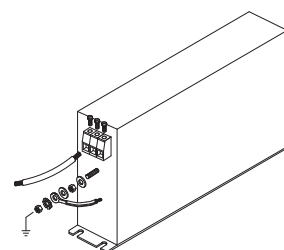
LINEA			PE	
Cavo Rigido (mm ²)	Cavo Multifilare (mm ²)	Coppia Morsetto (Nm)	V (mm)	Coppia (Nm)
0.2 - 10	0.2 - 6	1.2	M4	1.2
0.2 - 10	0.2 - 6	1.2	M4	1.2
0.2 - 10	0.2 - 6	1.2	M4	1.2
0.2 - 10	0.2 - 6	1.2	M4	1.2

MISURAZIONE TIPICA


Esempio di misura in una tipica applicazione con servo azionamento

DIMENSIONI MECCANICHE mm

FIN5955	A	B	C	D	H	N	I	V	Peso Kg.	Custodia
.003.M	60	101	125	113	51	11	4x17	M4	0.40	1
.006.M	60	101	125	113	51	11	4x17	M4	0.40	1
.010.M	60	101	125	113	51	11	4x17	M4	0.45	1
.020.M	60	101	125	113	51	11	4x17	M4	0.45	1

CUSTODIA 1

ASSEMBLAGGIO CONNESSIONE "M"




Bobina d'uscita di modo differenziale con eccellente attenuazione per ridurre dV/dt

Data 03-2019

OMOLOGAZIONI:

FIN958.(012 - 110).M
CARATTERISTICHE

- Corrente nominale da 3 a 20A
- Protegge il motore contro picchi di tensione
- Basse perdite con frequenza d'uscita fino a 1000 Hz

BENEFICI

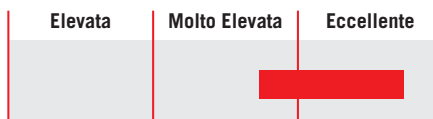
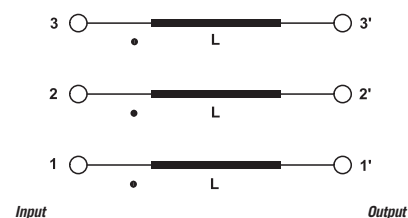
- 2 anni di garanzia
- Morsetti di protezione IP 20

MERCATI

- Motori alta velocità'
- HVAC
- Macchine automatiche con motore mandrino
- Motore in loop chiuso

CODICE

FIN958	.012	.M
Modello	Corrente (A)	Connessione
		M = Morsetto

INDICATORE ATTENUAZIONE

SCHEMA ELETTRICO

SPECIFICHE TECNICHE

Tensione nominale	0 / 600 Vac
Frequenza di uscita	0 - 1000 Hz
Corrente nominale	da 12 a 110A
Frequenza di lavoro (PWM)	0 - 16 kHz
Test dielettrico fase - fase	2400 Vdc (2 sec.)
Test dielettrico fase - terra	3200 Vdc (2 sec.)
Protezione IP	IP20
Corrente di saturazione	1.5 x corrente nominale
Classe climatica	-40 / +85° C
MTBF at 40°C	250.000 Hrs

CARATTERISTICHE ELETTRICHE

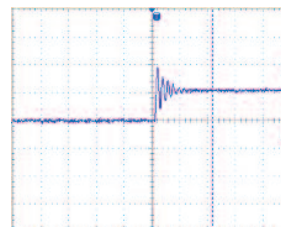
FIN958	Corrente Nominale 40°C	Corrente Nominale 50°C	Potenza Dissipata (W)
.012.M	12	10	3.4
.020.M	20	18	4.4
.025.M	25	23	4.8
.032.M	32	28	5.3
.042.M	42	38	7
.060.M	60	54	11
.075.M	75	67	12
.090.M	90	81	12.7
.110.M	110	100	13

CONNESSIONI

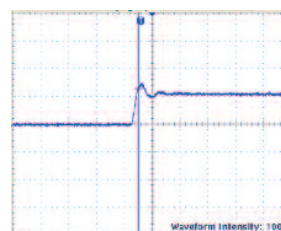
LINEA			PE	
Cavo Rigido (mm ²)	Cavo Multifilare (mm ²)	Coppia Morsetto (Nm)	d (mm)	Coppia (Nm)
0.2 - 10	0.2 - 6	1.2	M6	1.2
0.2 - 10	0.2 - 6	1.2	M6	1.2
0.2 - 10	0.2 - 6	1.2	M6	1.2
0.2 - 10	0.2 - 6	1.2	M6	1.2
0.2 - 10	0.2 - 6	1.2	M6	1.2
6 - 35	4 - 25	4.5	M6	6
6 - 35	4 - 25	4.5	M6	6
10 - 50	10 - 50	4.0	M10	6
35 - 95	35 - 95	20.0	M10	6

MISURAZIONE TIPICA

Senza FIN958



Con FIN958

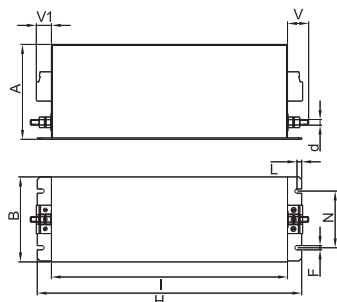


Esempio di misura in una tipica applicazione con servo azionamento

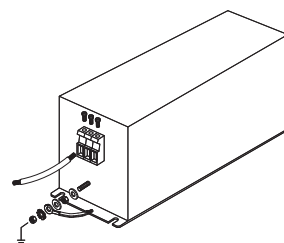
DIMENSIONI MECCANICHE mm

FIN958	A	B	V	V1	F	H	I	L	N	d	Peso Kg.	Custodia
.012.M	100	90	22	16	5.4	250	220	7.5	60	M6	1.9	1
.020.M	100	90	22	16	5.4	250	220	7.5	60	M6	1.9	1
.025.M	100	90	22	16	5.4	250	220	7.5	60	M6	1.9	1
.032.M	100	90	22	16	5.4	250	220	7.5	60	M6	2.0	1
.042.M	100	90	22	35	5.4	250	220	7.5	60	M6	2.5	2
.060.M	135	85	22	39	6.5	270	240	7.5	60	M6	3.8	3
.075.M	135	85	22	39	6.5	270	240	7.5	60	M6	4.5	3
.090.M	155	90	24	43	6.5	270	240	7.5	65	M10	6.0	3
.110.M	170	125	26	51	6.5	380	350	7.5	102	M10	8.5	4

CUSTODIA 1, 2, 3, 4



ASSEMBLAGGIO CONNESSIONE "M"





Bobina d'uscita di modo differenziale con eccellente attenuazione per ridurre dV/dt

Data 03-2019

OMOLOGAZIONI:

UL508
 CSA C22.2
 E480443



FIN5980P.(009 - 022).M

CARATTERISTICHE

- Corrente nominale da 9 a 22A
- Aumenta la vita media del motore
- Protegge il motore contro picchi di tensione

BENEFICI

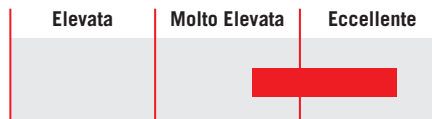
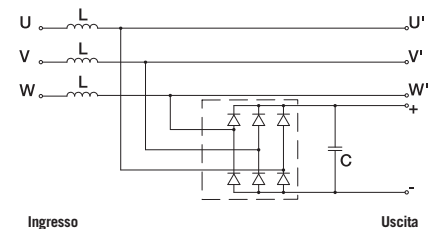
- Picchi di tensione rigenerati sul bus DC
- Morsetti di protezione IP20
- Basse perdite fino a frequenze d'uscita di 1.5 kHz

MERCATI

- Motori controllati da drives
- Motori mandrino
- Motori con loop chiuso

CODICE

FIN 5980P .022 .M
 Modello Corrente (A) Connessione
 M = Morsetto

INDICATORE ATTENUAZIONE

SCHEMA ELETTRICO

SPECIFICHE TECNICHE

Tensione nominale	0 / 480 Vac
Frequenza di uscita	0 - 1500 Hz
Corrente nominale	da 9 a 22A
Frequenza di lavoro (PWM)	0 - 16 kHz
Test dielettrico fase - fase	1200 Vdc (2 sec.)
Test dielettrico fase - terra	3200 Vdc (2 sec.)
Protezione IP	IP20
Corrente di saturazione	1.5 x Corrente nominale
Classe climatica	-40 / +85° C
MTBF at 40°C	250.000 Hrs.

CARATTERISTICHE ELETTRICHE

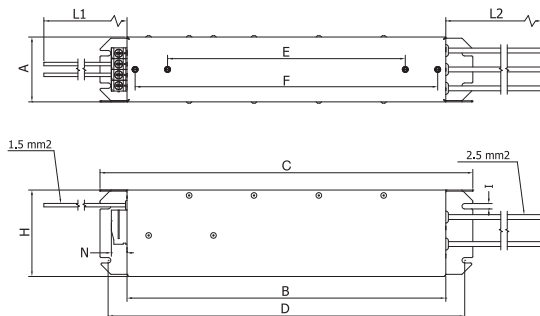
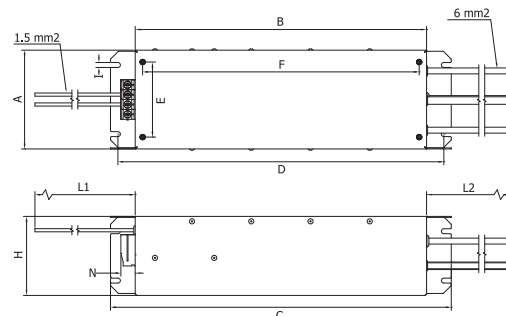
FIN5980P	Corrente Nominale 40°C	Corrente Nominale 50°C	Potenza dissipata a 50 Hz (1000 Hz)
.009.M	12	10	1.2 (2.7)
.022.M	30	25	1.8 (4.7)

CONNESSIONI

LINEA			PE
Cavo Rigido (mm ²)	Cavo Multifilare (mm ²)	Coppia Morsetto (Nm)	Coppia (Nm)
0.5 - 16	0.5 - 10	1.8	1.8
0.5 - 16	0.5 - 10	1.8	1.8

DIMENSIONI MECCANICHE mm

FIN5980P	A	B	C	D	E	F	H	I	L1	L2	N	Peso Kg.	Custodia
.009.M	60	295	345	330	220	280	60	5	300	300	11	2.2	1
.022.M	100	295	34	330	76	280	100	5	300	300	11	3	2

CUSTODIA 1

CUSTODIA 2




Bobina d'uscita di modo differenziale con eccellente attenuazione per ridurre dV/dt

Data 03-2019

OMOLOGAZIONI:

UL508
CSA C22.2
E480443



FIN5983.(012 - 060).M

CARATTERISTICHE

- Corrente nominale da 12 a 60A
- Aumenta la vita media del motore
- Protegge il motore contro picchi di tensione

BENEFICI

- Terminali a morsetti
- Morsetti di protezione IP20
- Basse perdite fino a frequenze d'uscita di 1 kHz

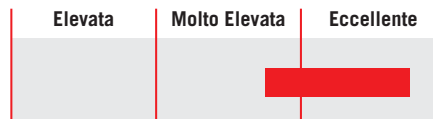
MERCATI

- Motori controllati da drives
- Motori mandrino
- Motori con loop chiuso

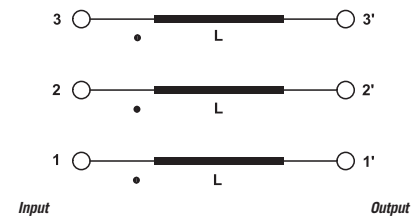
CODICE

FIN 5983 .030 .M
Modello Corrente (A) Connessione
M = Morsetto

INDICATORE ATTENUAZIONE



SCHEMA ELETTRICO



SPECIFICHE TECNICHE

Tensione nominale	0 / 600 Vac
Frequenza di uscita	0 – 1000 Hz
Corrente nominale	da 12 a 60A
Frequenza di lavoro (PWM)	0 - 16 kHz
Test dielettrico fase - fase	2400 Vdc (2 sec.)
Test dielettrico fase - terra	3200 Vdc (2 sec.)
Protezione IP	IP20
Corrente di saturazione	1.5 x Corrente nominale
Classe climatica	-40 / +85° C
MTBF at 40°C	250.000 Hrs.

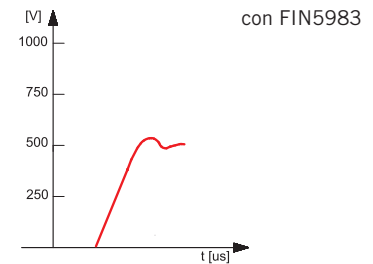
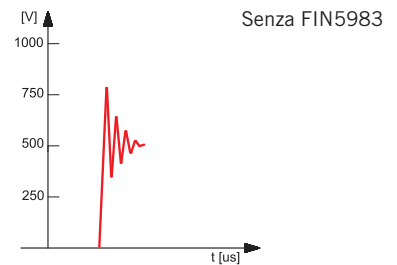
CARATTERISTICHE ELETTRICHE

FIN5983	Corrente Nominale 40°C	Corrente Nominale 50°C	Potenza Dissipata (W)
.012.M	12	10	1.2 (2.7)
.030.M	30	25	1.8 (4.7)
.040.M	45	37	3 (7)
.060.M	60	50	8 (16.8)

CONNESSIONI

LINEA			PE
Cavo Rigido (mm ²)	Cavo Multifilare (mm ²)	Terminal Coppia (Nm)	Coppia (Nm)
0.5 - 16	0.5 - 10	1.8	1.8
0.5 - 16	0.5 - 10	1.8	1.8
0.5 - 16	0.5 - 10	1.8	1.8
4 - 25	6 - 35	4.5	4.5

MISURAZIONE TIPICA

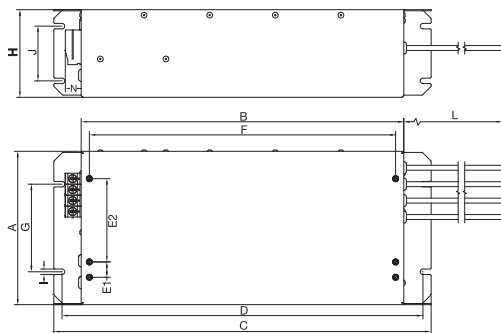


Esempio di misura in una tipica applicazione con servo azionamento

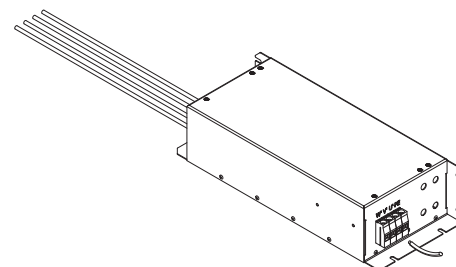
DIMENSIONI MECCANICHE mm

FIN5983	A	B	C	D	E1	E2	F	G	H	J	L	I	N	Peso Kg.	Custodia
.012.M	140	295	345	330	14	76	280	80	80	50	300	5	33	2.2	1
.030.M	140	295	345	330	14	76	280	80	80	50	300	5	33	2.5	1
.040.M	200	295	345	330	-	160	280	120	80	50	300	5	38	3.2	1
.060.M	200	295	345	330	-	160	280	120	80	50	300	5	38	4	1

CUSTODIA 1



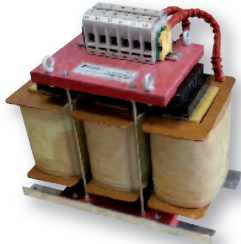
ASSEMBLAGGIO CONNESSIONE "M"





Data 03-2019

Bobina d'uscita di modo differenziale con eccellente attenuazione per ridurre dV/dt per motori mandrino alta velocita'

OMOLOGAZIONI:

FIN960F.(010 - 1000).M
CARATTERISTICHE

- Corrente nominale da 10 a 1000A
- Aumenta la vita media del motore
- Protegge il motore contro picchi di tensione
- Soluzioni custom in funzione delle specifiche del motore
- Riduce la temperatura del motore

MERCATI

- Elettromandrini alta velocità
- Motori alta velocità
- Macchine CNC
- Macchine automatiche con motore mandrino
- Sistemi rigenerativi

BENEFICI

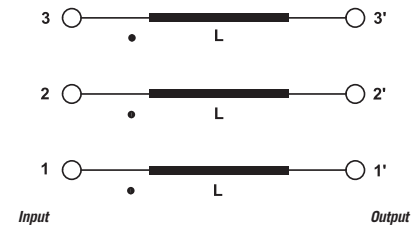
- Basse perdite con frequenza d'uscita fino a 30kHz
- Nessuna ventilazione necessaria
- Risposta eccellente in funzione frequenza / corrente
- Disponibile cassetta su richiesta

CODICE

Modello	Corrente (A)	Connessione	Valore induttanza (L)
FIN960F	.050	.M	010
			M = Morsetto

INDICATORE ATTENUAZIONE

Elevata	Molto Elevata	Eccellente

SCHEMA ELETTRICO

SPECIFICHE TECNICHE

Tensione nominale	0 / 750 Vac
Frequenza di uscita	0 - 30kHz
Corrente nominale	da 10 a 1000A
Frequenza di lavoro (PWM)	0 - 60kHz
Test dielettrico fase - fase	2400 Vdc (2 sec.)
Test dielettrico fase - terra	3200 Vdc (2 sec.)
Protezione IP	IP20
Sovraccarico	4 x Corrente nominale (Interruttore ON) 2 x Corrente nominale 10 secondi 1.5 x Corrente nominale 10
Classe climatica	-40 / +85° C
MTBF at 40°C	250.000 Hrs

CARATTERISTICHE ELETTRICHE

FIN960F	Corrente Nominale 40°C	Corrente Nominale 50°C	Potenza Dissipata (W)
.050.M010	50	75	70
.110.M010	110	150	110
.160.M010	160	200	150
.095.M020	95	130	90
.130.M025	130	160	115
.160.M025	160	180	170
.090.M030	90	120	60
.050.M040	50	75	80
.110.M040	110	150	280
.200.M040	200	240	580
.085.M060	85	120	280
.135.M060	135	165	300
.170.M060	170	205	520
.120.M100	120	145	305
.200.M100	200	240	820

CONNESSIONI

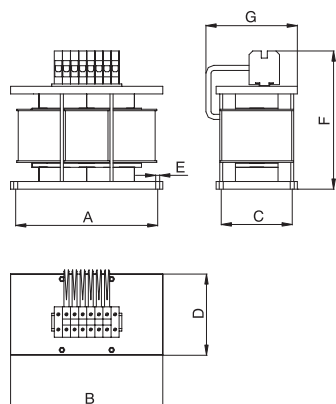
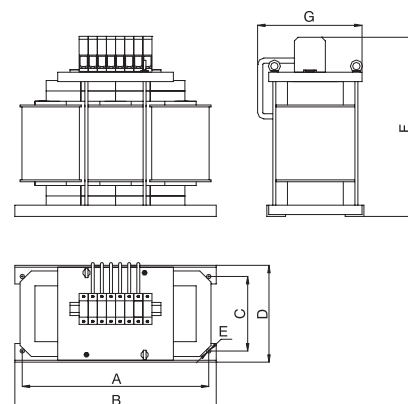
LINEA			PE
Cavo Rigido (mm ²)	Cavo Multifilare (mm ²)	Coppia Morsetto (Nm)	Coppia (Nm)
2.5 - 50	2.5 - 35	5	5
10 - 70	10 - 50	6	6
10 - 95	10 - 50	10	10
10 - 70	10 - 50	6	6
10 - 95	10 - 70	10	10
10 - 95	10 - 70	10	10
10 - 70	10 - 50	6	6
2.5 - 50	2.5 - 35	5	5
10 - 70	10 - 50	6	6
16 - 150	16 - 95	20	20
10 - 70	10 - 50	6	6
10 - 95	10 - 70	10	10
10 - 95	10 - 70	10	10
10 - 70	10 - 50	6	6
16 - 250	16 - 95	20	20

Sono disponibili le diverse combinazioni della corrente nominale e del valore di induttanza al fine di ottimizzare ogni singola applicazione

S1 (100%) at 40°C - S6 (40% 2 min) at 40°C

DIMENSIONI MECCANICHE mm

FIN960F	A	B	C	D	E	F	G	Peso Kg.	Custodia
.050.M010	230	250	80	100	7	270	120	6	1
.110.M010	240	260	110	140	7	270	150	18	2
.160.M010	370	400	170	230	12	350	250	37	3
.095.M020	240	260	110	140	7	270	150	20	2
.160.M025	500	540	200	260	12	500	300	75	5
.130.M030	500	540	200	260	12	500	300	65	5
.050.M040	280	300	140	160	8	280	180	19	6
.110.M040	500	540	200	260	12	500	300	65	5
.200.M040	500	540	200	260	12	500	300	120	5
.085.M060	500	540	200	260	12	500	300	65	5
.135.M060	500	540	200	260	12	500	300	88	5
.170.M060	500	540	200	260	12	500	300	105	5
.120.M100	500	540	200	260	12	500	300	95	5
.200.M100	660	700	320	390	12	600	410	200	7

CUSTODIA 1, 2, 6

CUSTODIA 3, 4, 5, 7



Filtro d'uscita sinusoidale con eccellente attenuazione per applicazioni con inverter

Data 03-2019

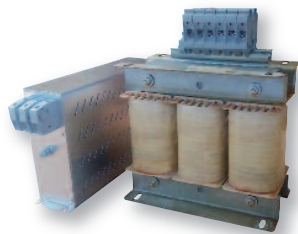
OMOLOGAZIONI:

FIN905SF.(005 - 045).M
CARATTERISTICHE

- Corrente nominale da 5 a 880A
- Dimensioni compatte
- Disponibile con cassetta su richiesta

BENEFICI

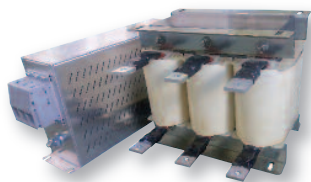
- Basse perdite
- Nessuna ventilazione necessaria
- Elimina picchi di tensione e disturbo in alta frequenza

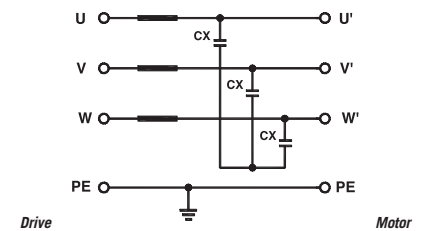

FIN905SF.(060 - 180).M
MERCATI

- Applicazioni con cavi motori fino a 2.500m
- Processi industriali
- Impianti trattamento acque
- Agricoltura
- Inverter

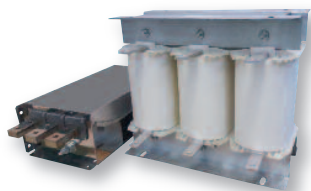
CODICE

FIN905SF	.100	.M	-N1
Modello	Corrente (A)	Connessione	Cassetta
		M = Morsetto	N1 = Nema 1 (IP20)
		V = Vite	N3R = Nema 3R (IP54)
		B = Barra di rame	


FIN905SF.(260 - 410).B
INDICATORE ATTENUAZIONE

SCHEMA ELETTRICO

SPECIFICHE TECNICHE

Tensione nominale	0 / 600 Vac
Frequenza di uscita	0 - 100 Hz
Corrente nominale	da 5 a 880A
Frequenza di lavoro (PWM)	>4 KHz, vedi tabella
Temperatura ambiente	70°C
Altitudine	1000 m
Umidità relativa	<95% no condensation
Corrente di saturazione	1.5 x Corrente nominale
Protezione IP	IP20 fino a 180A IP00 oltre 260A
Opzionale	Armadio, ventilazione


FIN905SF.(480 - 880).B

CARATTERISTICHE ELETTRICHE

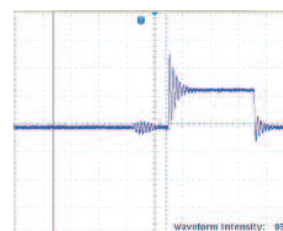
FIN905SF	Corrente Nominale 40°C	Corrente Nominale 50°C	Frequenza Lavoro Min (kHz)	Potenza Diss. (W)
.005.M	5	4	4	67
.008.M	8	7	4	79
.010.M	10	8	4	88
.016.M	16	14	4	116
.025.M	25	21	4	151
.036.M	36	30	4	175
.048.M	48	39	4	250
.060.M	60	50	4	282
.075.M	75	60	4	340
.115.M	115	95	4	575
.180.M	180	145	4	695

FIN905SF	Corrente Nominale 40°C	Corrente Nominale 50°C	Frequenza Lavoro Min (kHz)	Potenza Diss. (W)
.260.B	260	205	4	895
.320.B	320	290	4	950
.410.B	410	350	6	1170
.480.B	480	420	6	1390
.660.B	660	580	6	2050
.750.B	750	650	6	2900
.880.B	880	750	6	3450

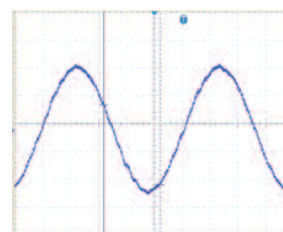
CONNESSIONI

LINEA			PE
Cavo Rigido (mm ²)	Cavo Multifilare (mm ²)	Morsetto Coppia (Nm)	Coppia (Nm)
0.2-10	0.2-6	1.2	1.2
0.2-10	0.2-6	1.2	1.2
0.2-10	0.2-6	1.2	1.2
0.2-10	0.2-6	1.2	1.2
0.2-10	0.2-6	1.2	1.2
0.2-10	0.2-6	1.8	1.8
0.2-10	0.2-6	1.8	1.8
6-35	4-25	4.5	4.5
6-35	4-25	4.5	4.5
10-50	10-50	4	4
39-95	35-95	20.0	20.0

LINEA			PE
Cavo Rigido (mm ²)	Cavo Multifilare (mm ²)	Morsetto Coppia (Nm)	Coppia (Nm)
M8	14	M10	18
M8	14	M10	18
M8	14	M10	18
M12	20	M10	18
M12	20	M10	18
M12	20	M10	18
M12	20	M10	18

MISURAZIONE TIPICA


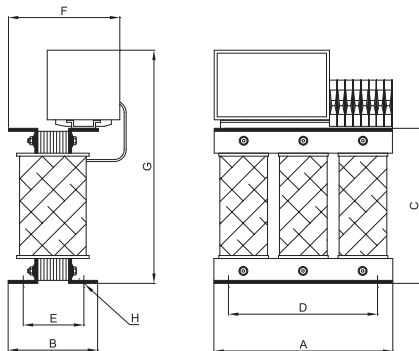
Tipica forma d'onda tra inverter e motore.



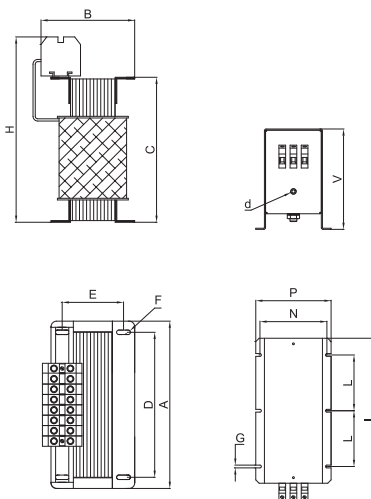
Tipica forma d'onda tra inverter e motore con filtro sinusoidale Enerdoor FIN905SF

DIMENSIONI MECCANICHE mm

FIN905SF	A	B	C	D	E	F	G	H Ø	Peso Kg.	Custodia
005.M	180	90	156	150	60	116	235	8	8	1
008.M	180	90	156	150	60	116	235	8	10	1
010.M	180	90	156	150	60	116	235	8	11	1
016.M	240	130	210	210	95	165	290	8	16	1
025.M	240	130	210	210	95	165	290	8	20	1
036.M	240	130	210	210	95	165	290	8	22	2
.048.M	240	130	210	210	95	165	290	8	28	2

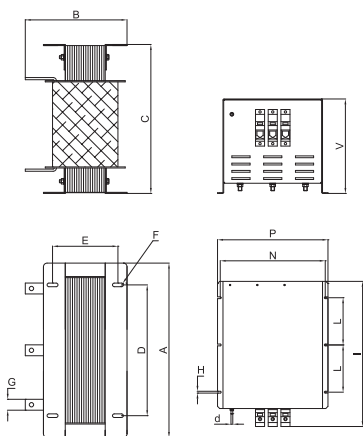
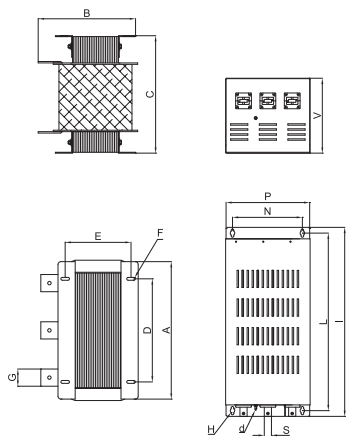
CUSTODIA 1, 2


FIN905SF	A	B	C	D	E	F	G	H	I	L	N	P	V	d	Peso Kg.	Custodia
.060.M	300	165	260	260	110	8	5	332	260	100	120	135	180	M5	34	3
.075.M	360	174	305	260	120	8	5	377	293	100	120	135	180	M5	47	3
.115.M	360	203	310	260	145	8	5	400	389	130	205	220	260	M5	72	4

CUSTODIA 3, 4


DIMENSIONI MECCANICHE mm

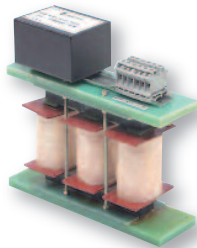
FIN905SF	A	B	C	D	E	F	G	H	I	L	N	P	V	d	S	Peso Kg.	Custodia
.180.B	350	230	310	260	165	8	5	400	389	130	205	220	260	M5	-	86	5
.260.B	480	280	410	360	230	8	30	5	400	130	290	305	260	M5	-	132	5
.320.B	48	300	410	360	230	8	40	5	400	130	290	305	260	M5	-	163	5
.410.B	480	340	410	360	230	10	60	5	400	130	290	305	260	M5	-	188	5
.480.B	480	360	410	360	230	10	60	5	660	620	245	292	260	M5	25x10	208	6
.660.B	600	370	510	380	240	10	60	5	660	620	245	292	260	M5	25x10	309	6
.750.B	600	390	510	380	240	10	80	5	830	750	245	292	260	M5	25x10	356	6
.880.B	600	370	570	380	240	10	80	5	830	750	245	292	260	M5	25x10	351	6

CUSTODIA 5

CUSTODIA 6




Filtro d'uscita sinusoidale alta frequenza con eccellente attenuazione per applicazione con inverter

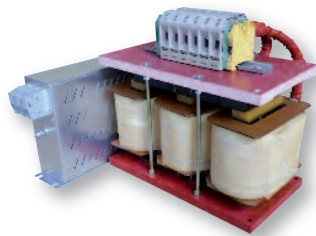
Data 03-2019

OMOLOGAZIONI:

FIN915SFH.(005 - 048).M
CARATTERISTICHE

- Corrente nominale da 5 a 1100A
- Filtraggio da onda quadra a onda sinusoidale
- Rimozione dei picchi dV/dt
- Applicazione ideale per motori alta velocità controllati da inverter con frequenza d'uscita fino a 10 kHz

BENEFICI

- Morsetti fino a 880A
- Dimensioni compatte
- Cassetta disponibile a richiesta


FIN915SFH.(060 - 360).M
MERCATI

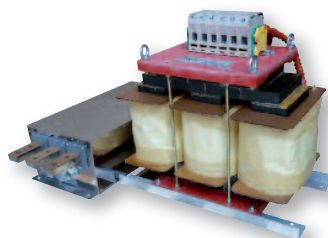
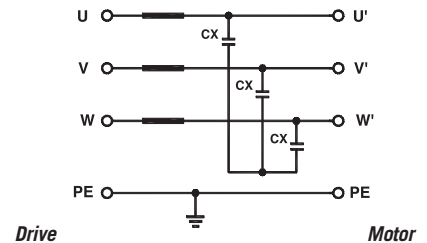
- Cavi motori fino a 2500 metri
- Processi industriali
- Impianti trattamento acqua
- Agricoltura
- Inverter con frequenza d'uscita >75 Hz

CODICE

FIN915SF	.100	.M	-N1
Modello	Corrente (A)	Connessione	Cassetta
		M = Morsetti	N1 = Nema 1
		V = Viti	N3R = Nema 3R
		BC = Barre di rame	

INDICATORE ATTENUAZIONE

Elevata	Molto Elevata	Eccellente

SCHEMA ELETTRICO

FIN915SFH.(480 - 1100).M
SPECIFICHE TECNICHE

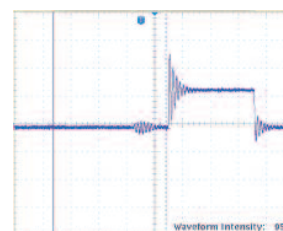
Tensione nominale	0 / 600 Vac
Frequenza di uscita	0 - 10kHz
Corrente nominale	da 5 a 1100A
Frequenza di lavoro (PWM)	>2 KHz, vedi tabella
Temperatura ambiente	70°C
Altitudine	1000 m
Umidità relativa	<95% senza condensazione
Corrente di saturazione	1.5 x Corrente nominale
Protezione IP	IP20 up to 360A IP00 over 480A
Opzionale	Armadio, ventilazione, protezione IP20

CARATTERISTICHE ELETTRICHE

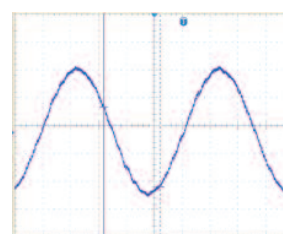
FIN915SFH	Corrente Nominale 40°C	Frequenza Lavoro Min (kHz)	Potenza Diss. (W)
.005.M	5	2	50
.010.M	10	2	70
.016.M	16	2	98
.025.M	25	2	105
.036.M	36	2	110
.048.M	48	2	195
.060.M	60	2	220
.075.M	75	2	255
.115.M	115	4	420
.180.M	180	4	602
.210.M	210	4	650
.260.M	260	4	701
.360.M	360	6	800
.480.M	480	6	980
.610.M	610	6	1300
.680.M	680	6	1400
.770.M	770	6	2050
.860.M	860	6	2430
.960.M	960	6	2765
.1100.M	1100	6	2915

CONNESSIONI

LINEA			PE
Cavo Rigido (mm ²)	Cavo Multifilare (mm ²)	Morsetto Coppia (Nm)	Coppia (Nm)
0.2-10	0.2-6	1.2	1.2
0.2-10	0.2-6	1.2	1.2
0.2-10	0.2-6	1.2	1.2
0.2-10	0.2-6	1.2	1.2
0.2-10	0.2-6	1.8	1.8
0.2-10	0.2-6	1.8	1.8
6-35	4-25	4.5	4.5
6-35	4-25	4.5	4
10-50	10-50	4	4
39-95	35-95	20	20
35-150	35-150	20	20
35-150	35-150	20	20
35-150	35-150	20	20
35-150	35-150	20	20
35-150	35-150	20	20
35-150	35-150	20	20
35-150	35-150	20	20
35-150	35-150	20	20
35-150	35-150	20	20
35-150	35-150	20	20
35-150	35-150	20	20

MISURAZIONE TIPICA


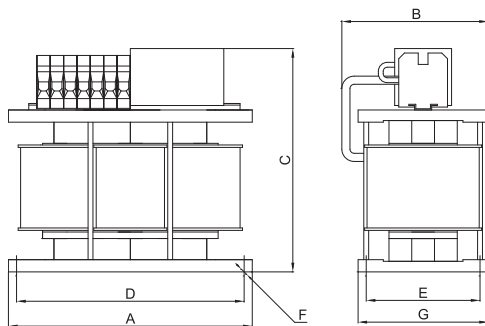
Tipica forma d'onda tra inverter e motore



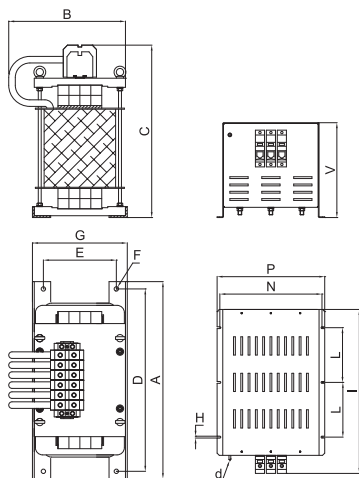
Tipica forma d'onda tra inverter e motore con filtro sinusoidale Enerdoor FIN905SF

DIMENSIONI MECCANICHE mm

FIN915SFH	A	B	C	D	E	F	G	Peso Kg.	Custodia
.005.M	260	170	252	240	110	8	138	5	1
.010.M	260	170	252	240	110	8	138	6.5	1
.016.M	260	170	252	240	110	8	138	8	1
.025.M	300	240	265	280	140	8	160	12	2
.036.M	300	240	265	280	140	8	160	14	2
.048.M	300	240	265	280	140	8	160	17	2

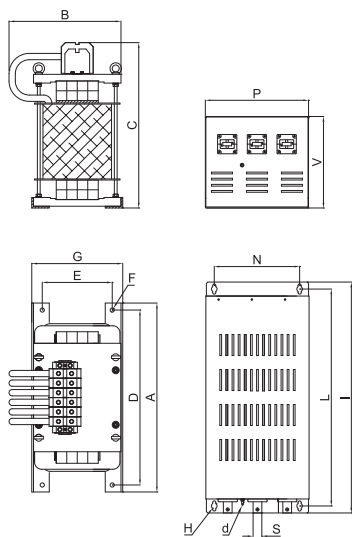
CUSTODIA 1, 2


FIN915SFH	A	B	C	D	E	F	G	I	L	N	P	R	d Ø	V	Peso Kg.	Custodia
.060.M	400	250	335	370	170	12	260	293	100	120	135	5	5	180	30	3
.075.M	540	360	460	500	200	12	260	293	100	120	135	5	5	180	38	3
.115.M	540	360	460	500	200	12	260	389	130	205	220	5	5	260	63	4
.140.M	540	360	460	500	200	12	260	389	130	205	220	5	5	260	80	4
.180.M	540	320	465	500	200	12	260	389	130	205	220	5	5	260	83	4
.210.M	540	320	465	500	200	12	260	450	150	280	295	5	5	260	88	5
.260.M	540	320	465	500	200	12	260	450	150	280	295	5	5	260	110	5
.360.M	540	320	465	500	200	12	260	450	150	280	295	5	5	260	150	5

CUSTODIA 3, 4, 5


DIMENSIONI MECCANICHE mm

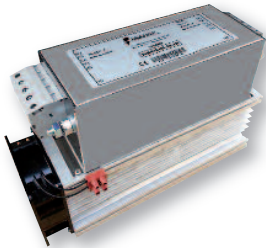
FIN915SFH	A	B	C	D	E	F	G	I	L	N	P	V	H	d	S	Peso Kg.	Custodia
.480.M	540	340	475	500	200	12	260	620	660	244	295	262	16	M5	25x10	115	6
.610.M	540	340	475	500	200	12	260	620	660	244	295	262	16	M5	25x10	120	6
.680.M	540	340	475	500	200	12	260	830	790	244	292	292	16	M5	25x10	126	7
.770.M	540	340	475	500	200	12	260	830	790	244	292	292	16	M5	25x10	130	7
.860.M	540	340	475	500	200	12	260	885	830	474	520	292	16	M5	40x20	135	8
.960.M	540	340	475	500	200	12	260	885	830	474	520	292	16	M5	40x20	150	8
.1100.M	540	340	475	500	200	12	260	885	830	474	520	292	16	M5	40x20	200	8

CUSTODIA 6, 7, 8




Snubber trifase con neutro e centro stella con eccellente attenuazione per ridurre dV/dt

Data 03-2019

OMOLOGAZIONI:


FIN47SNB.050.1M

CARATTERISTICHE

- Riduce dV/dt
- Protegge gli avvolgimenti del motore e i cuscinetti
- Contatto remoto

BENEFICI

- Basse perdite
- Disponibile con elettronica di controllo
- Facile da installare
- Dimensioni molto compatte grazie all'installazione in parallelo

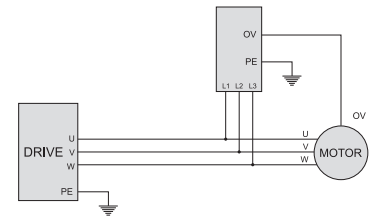
MERCATI

- Motori
- Motori mandrino
- Applicazione con cavo motori >100m controllati da inverter o servoazionamenti

CODICE

FIN47SNB	.050	.1M	A	MSD1
Modello	Impedenza	Connessione	Tensione nom. ventola	Elettronica di controllo
		1M = 1 motore	A = 24Vdc B = 24Vac	MSD1 at 24Vdc
		2M = 2 motori	C = 110Vac D = 220Vac	MSD2 at 230Vac

INDICATORE ATTENUAZIONE

SCHEMA ELETTRICO

SPECIFICHE TECNICHE

Tensione nominale	0 / 600 Vac
Frequenza d'uscita	50 - 1000 Hz
Corrente nominale	Illimitata
Frequenza di lavoro (PWM)	0 - 5 kHz
Picco massimo fase - fase	3000V
Picco massimo fase - terra	3500V
Potenza massima dissipata	250W
Dissipazione ventola	20W
Protezione IP	IP20
Classe climatica	-40 / +85° C
MTBF at 40°C	250.000 Hrs.

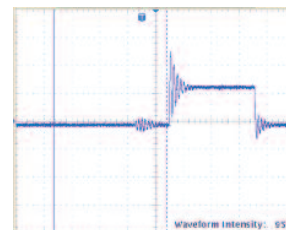
CARATTERISTICHE ELETTRICHE

FIN47SNB	Tensione Nominale AC (Vac)	Frequenza di Lavoro (KHz)	Potenza Diss. a 100Hz (W)
.050.1M	600	<5	250

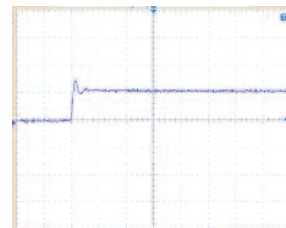
CONNESSIONI

LINEA			PE	
Cavo Rigido (mm ²)	Cavo Multifilare (mm ²)	Terminal Coppia (Nm)	d (mm)	Coppia (Nm)
10 - 50	10 - 50	4.0	M10	6

MISURAZIONE TIPICA



Misura tipica di dV/dt sul motore controllato da inverter

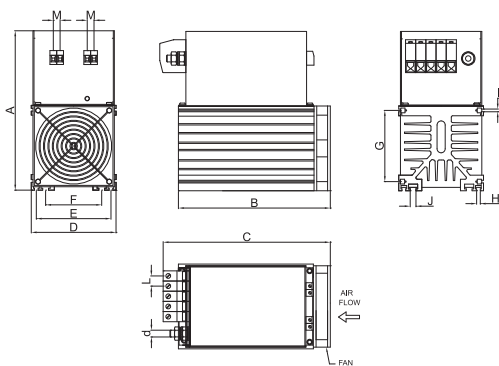


Misura tipica di dV/dt sul motore controllato da inverter con installato Enerdoor snubber

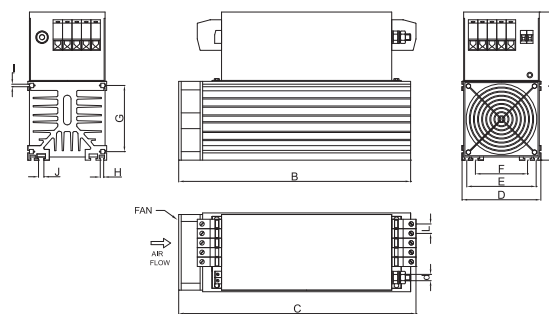
DIMENSIONI MECCANICHE mm

FIN47SNB	A	B	C	D	E	F	G	H	I	J	M	L	d	Peso Kg.	Custodia
.050.1M.X.Y	235	167	246.5	125	110	83	125	8.5	4	13.5	10	15	M10	5	1
.050.2M.X.Y	235	368	376.5	125	110	83	105	5.4	4	8.5	-	15	M10	10	2

CUSTODIA 1



CUSTODIA 2





Snubber centro stella ad elevata attenuazione per ridurre dV/dt

Data 03-2019

OMOLOGAZIONI:

 UL508
 CSA C22.2
 E480443


FINSTP.(068 - 100).M100
CARATTERISTICHE

- Riduce dV/dt tra centro stella e PE
- Protegge gli avvolgimenti del motore e i cuscinetti
- Contatto remoto

BENEFICI

- Basse perdite
- Protezione contro le sovratemperature
- Facile da installare
- Unico modello per ogni tipo di applicazione
- Dimensioni molto compatte grazie all'installazione in parallelo

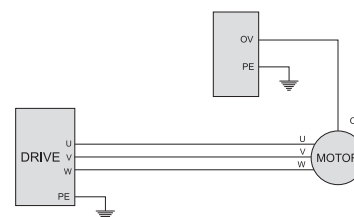
MERCATI

- Motori
- Motori mandrino
- Applicazione con cavo motori >100m controllati da inverter o servoazionamenti

CODICE

FINSTP	.068	.M100	.A
Modello	Impedenza	-	Tensione nominale ventola
			A = 24Vdc
			B = 24Vac
			C = 110Vac
			D = 220Vac

INDICATORE ATTENUAZIONE

SCHEMA ELETTRICO

SPECIFICHE TECNICHE

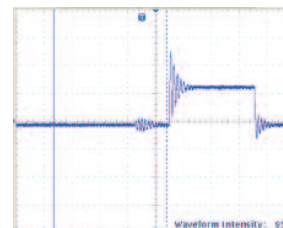
Tensione nominale	0 / 600 Vac
Frequenza di uscita	50 - 1000 Hz
Corrente nominale	Non applicabile
Frequenza di lavoro (PWM)	0 - 5 kHz
Picco tensione massima fase - fase	3000V
Picco tensione massima fase - terra	3500V
Potenza massima dissipata	250W
Dissipazione ventola	20W
Protezione IP	IP20
Classe climatica	-40 / +85° C
MTBF at 40°C	250.000 Hrs.

CARATTERISTICHE ELETTRICHE

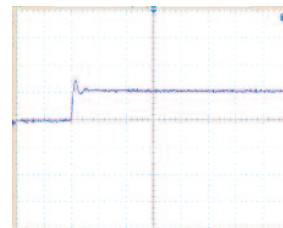
FINSTP	Tensione Nominale AC (Vac)	Drive Carrier Frequency (KHz)	Potenza Diss. a 100Hz (W)
.068.M100	600	<5	200
.100.M100	600	<5	200

CONNESSIONI

LINEA				PE
Cavo Rigido (mm ²)	Cavo Multifilare (mm ²)	Terminal Coppia (Nm)	d (mm)	Coppia (Nm)
10-50	10-50	4.0	4.0	6
10-50	10-50	4.0	4.0	6

MISURA TIPICA


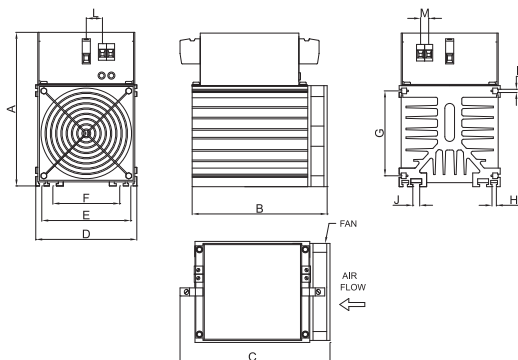
Misura tipica di dV/dt sul motore controllato da inverter



Misura tipica di dV/dt sul motore controllato da inverter con installato Enerdoor snubber

DIMENSIONI MECCANICHE mm

FINSTP	A	B	C	D	E	F	G	H	I	J	M	L	Peso Kg.	Custodia
.068.M100	190	167	185.5	125	110	83	105	5.4	4	8.5	10	20	4	1
.100.M100	190	167	185.5	125	110	83	105	5.4	4	8.5	10	20	4	1

CUSTODIA 1




Toroidi e ferriti ad alta permeabilità per ridurre i disturbi di modo comune

Data 03-2019

OMOLOGAZIONI:


FINTR.(3600 - 14000)
FINFE.13

FINTR	Permeabilità μ
.3600	5000
.4900	10000
.6300	10000
.10000	5500
.14000	5500

CARATTERISTICHE

- Calotta plastica inclusa
- Modelli FINTR ad alta permeabilità

BENEFICI

- Installazione veloce
- Aiuta a ridurre i disturbi irradiati per la norma EN61000-6-4

MERCATI

- Uscita cavi motore controllati da inverter o servodrive
- Alimentazione AC
- Alimentazioni DC
- Cavi di segnale o controllo

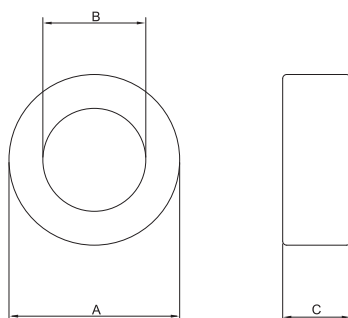
CODICE

FINTR .4900
Modello
TR = Toroidi Taglia
FE = Ferrite

DIMENSIONI MECCANICHE mm

FINTR	A	B	C	Peso Kg.	Custodia
.3600	37	22	16	0.04	1
.4900	49	34	16	0.08	1
.6300	63	38	25	0.25	1
.10000	102	66	15	0.36	1
.14000	140	106	25	0.80	1

FINFE	A	B	C	D	Peso Kg.	Custodia
.13	31	32	13	33	0.1	2

CUSTODIA 1

CUSTODIA 2
